

## Návod k obsluze



### UPOZORNĚNÍ

Aby se snížilo nebezpečí požáru, zásahu elektrickým proudem nebo zranění osob, před používáním tohoto spotřebiče si přečtěte kapitolu **DŮLEŽITÉ POKYNY TÝKAJÍCÍ SE BEZPEČNOSTI**.

W727

**DŮLEŽITÉ: Z kapes vyjměte všechny předměty, např. zapalovače a zápalky.**

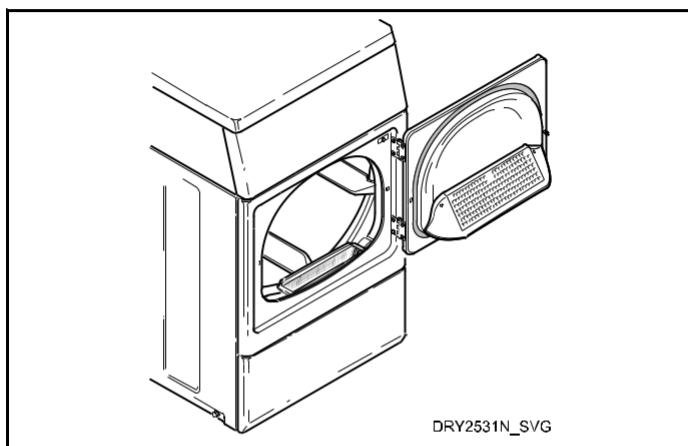
Tento spotřebič se nesmí používat pro vysoušení rozpouštědel nebo čistících kapalin.

**DŮLEŽITÉ: Před prvním použitím sušičky použijte univerzální čistící prostředek nebo roztok pracího prostředku ve vodě a vlhký hadřík k odstranění prachu usazeného v bubnu sušičky.**

**DŮLEŽITÉ: Odstraňte z náplně prádla všechny ostré předměty, abyste předešli natržení nebo roztržení položek během provozu stroje.**

## Vyčistěte filtr textilních vláken

Filtr textilních vláken vyčistěte před každým použitím.



DRY2531N\_SVG

Obrázek 21



### UPOZORNĚNÍ

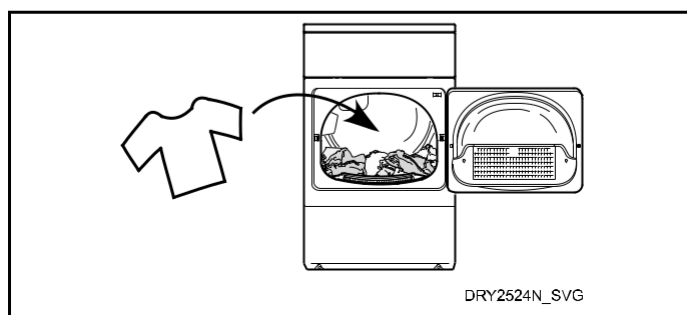
Aby se omezilo nebezpečí požáru a riziko hromadění textilního prachu v odsávacím vedení, nepoužívejte sušičku bez nasazeného filtru textilního prachu.

W771

## Vkládání prádla

1. Do bubnu sušičky volně vložte oblečení (maximální kapacita suchého prádla je 8,2 kg [18,0 liber]).
2. V případě potřeby přidejte změkčovač.

**DŮLEŽITÉ: Abyste předešli poškození sušičky, nepřidávejte víc než jeden změkčovač.**

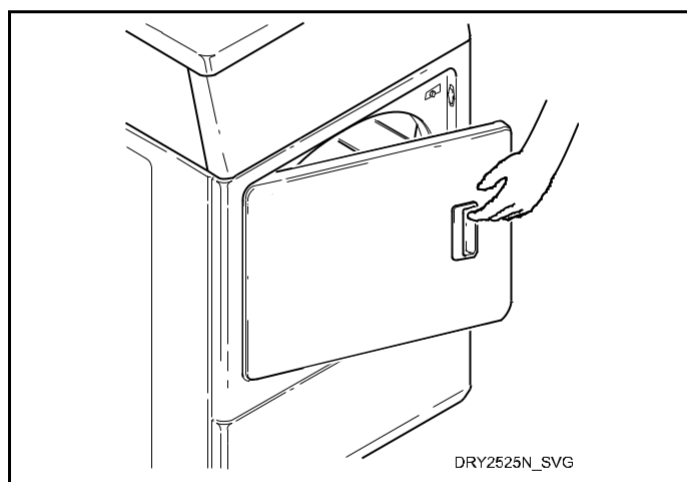


DRY2524N\_SVG

Obrázek 22

## Zavřete plnicí dvířka

1. Zavřete plnicí dvířka.
2. Sušička s otevřenými dvířky se nerozběhne.



DRY2525N\_SVG

Obrázek 23

## Nastavte volič tkaniny

Vyberte nastavení látky/teploty.



DRY2677N\_SVG

Vysoká tepl.



DRY2678N\_SVG

Střední tepl.



DRY1935N\_SVG

Nízká tepl.



DRY2679N\_SVG

Jemné látky



DRY2653N\_SVG

Sušení



DRY2680N\_SVG

Ochlazení

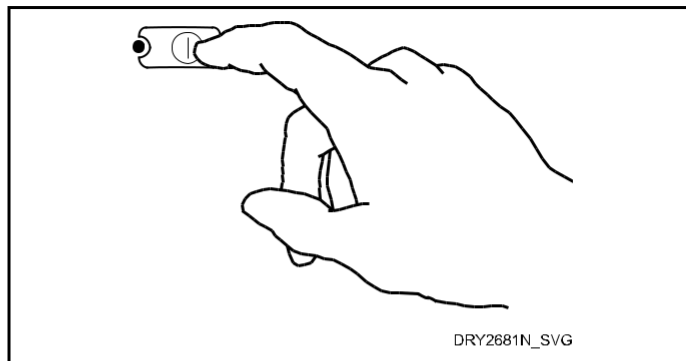
**POZNÁMKA:** Vždy dodržujte štítky výrobce o udržování.

## Spust'íte sušičku

1. Sušičku spustíte stisknutím tlačítka START (Začátek).
2. Chcete-li sušičku zastavit, otevřete dvířka.
3. Chcete-li sušičku restartovat, dvířka zavřete a stiskněte tlačítko START (Začátek). Cyklus se dokončí jakmile zbývající čas dosáhne 00.

Pokud se zapne funkce Další čas, lze dokoupit další čas na začátku cyklu nebo zatímco je sušička spuštěná.

Úplety vyjměte mírně vlhké, protože přesušení může způsobit jejich sražení. V sušičce nesaňte prádlo z vlny.



Obrázek 24

**DŮLEŽITÉ:** Konečný cyklus sušičky se spouští bez ohřevu (cyklus chlazení), aby se zajistilo, že oblečení bude mít teplotu, která ho nepoškodí.



## UPOZORNĚNÍ

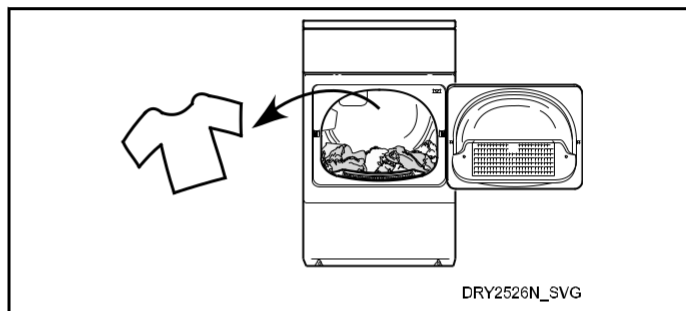
Abyste zabránili vzniku nebezpečí požáru, nikdy nezastavujte sušičku před koncem cyklu sušení, pokud nebudou všechny kusy prádla rychle vyjmuty a rozprostřeny tak, aby mohlo dojít k rozptýlu tepla.

W756

**POZNÁMKA:** Zařízení je vybaveno rozšířenou funkcí sušení. Po 20 minutách po konci cyklu se buben začne každou hodinu bez ohřevu otáčet na dobu dvou minut, celkem až 18 hodin nebo do chvíle otevření dveří.

## Vyjímání prádla

Jakmile se sušička zastaví, vyjměte prádlo.



Obrázek 25



## UPOZORNĚNÍ

Abyste zabránili vzniku nebezpečí požáru, v případě výpadku napájení prádlo ihned vyjměte.

W779